

Telefone com fio com identificação de chamadas

Parabéns, você acaba de adquirir um produto com a qualidade e segurança Intelbras.

O TC 60 ID é ideal para quem precisa de rapidez e praticidade. Possui identificação de chamadas, além de recursos intuitivos, como as 3 teclas para discagem direta, ajuste do volume da campainha e viva-voz, entre outras facilidades.



Este é um produto homologado pela Anatel, o número de homologação se encontra na etiqueta do produto, para consultas utilize o link sistemas.anatel.gov.br/sch.

Atenção

Para utilizar o serviço de identificação de chamadas neste aparelho, você deverá solicitá-lo à sua operadora.

1. Especificações técnicas

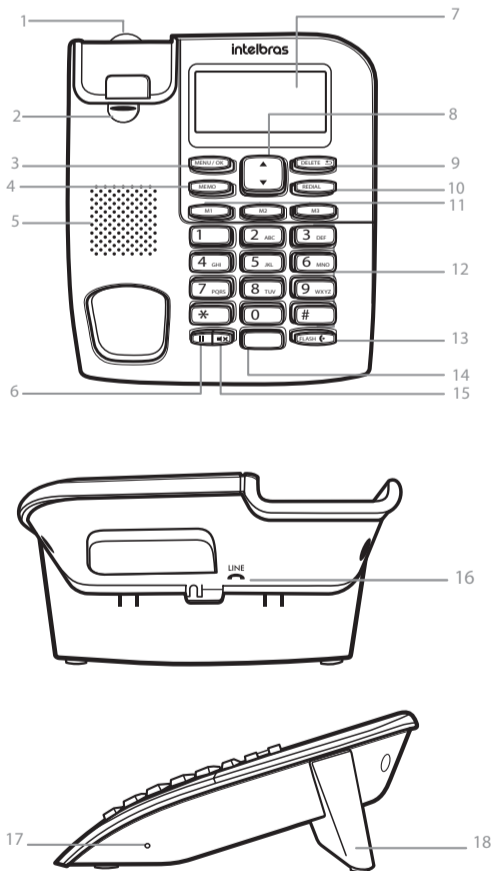
Temperatura operacional	0 °C a 50 °C
Display	Luminoso, Tipo TN, 2 linhas de ícones e 1 linha de 7 segmentos com 14 dígitos
Identificação de chamadas	DTMF/FSK (automático)
Modo de discagem	Tom / pulso
Alimentação em modo <i>Uso</i>	Pela linha telefônica
Função <i>Flash</i>	100, 300, 600 ou 1.000 ms (ajustável)
Função <i>Pausa</i>	3,6s
Dimensões (L x A x P)	165 x 110 x 210 mm

2. Características

- » Identificação de chamadas DTMF e FSK.
- » 3 teclas de memória direta.
- » Discagem indireta para 10 números.
- » Data e hora.
- » Registro de 20 chamadas recebidas (atendidas e não atendidas) e 20 chamadas realizadas.
- » Rediscagem para o último número ou para qualquer número registrado.
- » Display luminoso.
- » Ajuste de contraste do display (8 níveis).
- » Código PABX.
- » Viva-voz com ajuste de volume.
- » 4 níveis de volume de campainha (baixo, médio, alto e desligado).
- » Funções *Mudo* e *Pausa*.
- » Função *Flash* (ajustável: 100, 300, 600 ou 1.000 ms).
- » Aviso de mensagem no correio de voz por sinalização DTMF (depende do serviço da operadora/PABX).
- » Exibição do tempo de duração da chamada no display durante a chamada.
- » Discagem por Tom / Pulso.
- » Menu em português.

3. Produto

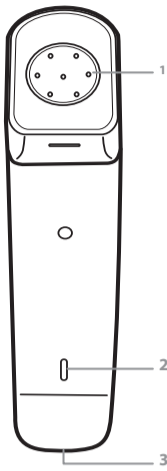
3.1. Base



1. Descanso para o fone: caso necessite deixar uma ligação em espera, basta posicionar o fone logo acima do gancho. Essa facilidade é utilizada somente quando o aparelho está fixado na parede.
2. Trava posição *Parede*: ao colocar o aparelho na posição *Parede*, gire a trava de modo a sustentar o fone.
3. Tecla *MENU/OK*: em modo *Repouso* (no gancho), pressione para acessar o menu de configuração do aparelho e, durante a programação, para confirmar.
4. Tecla *MEMO*: pressione para acessar os registros de números armazenados nas teclas de memória indireta (0-9).
5. Alto-falante do viva-voz: dispositivo de saída de áudio na função *Viva-voz*.
6. Tecla **||** durante a discagem, utilizada para inserir uma pausa.
7. Display.
8. Teclas **▼** ou **▲**: utilizadas para acessar as funções do aparelho e para ajustar o volume de recepção do áudio do viva-voz.
9. Tecla *DELETE* **↵**: pressione para excluir registros de identificação de chamadas recebidas ou realizadas, ou para sair do menu de configuração.
10. Tecla *REDIAL*: utilizada para rediscar o último número discado.
11. Teclas de memória direta: pressione para ligar para o número armazenado.

12. Teclado de discagem: pressione para discar os números de telefone.
13. Tecla *FLASH* **☎**: em modo *Repouso*, pressione para acessar os registros de chamadas realizadas e, com o fone fora do gancho, para a função *Flash*.
14. Tecla *VIVA-VOZ*: pressione para realizar, receber ou finalizar chamadas usando a função *Viva-voz*, ou durante uma chamada para ativar a função.
15. Tecla **☎**: pressione durante a conversação para que a pessoa do outro lado da linha não ouça. No modo *Repouso*, alterna o modo de discagem.
16. Conector da linha telefônica.
17. Microfone do viva-voz: utilizado durante as chamadas em viva-voz.
18. Suporte posição *Mesa*: suporte de mesa removível, insira-o para obter o conforto ideal quando utilizado na posição *Mesa*.

3.2. Fone



1. Recepção de áudio.
2. Microfone.
3. Conector do cabo espiral.

3.3. Display e ícones

88:88	Exibe a hora.
28 D 10 M	Exibe o dia e o mês configurados.
☎ 88	Exibe o número total de registros de chamadas recebidas ☎ ou realizadas ☎ .
88 LIGACOES	No modo <i>Repouso</i> , exibe o número total de ligações recebidas até o momento.
NOVA	Indica novos registros de chamadas no display.
☎	Indica que a função <i>Mudo</i> está ativada.
☎	Indica que o telefone está conectado à linha telefônica e o fone está fora do gancho.
✉	Aviso de novas mensagens no serviço de correio de voz/caixa postal (função disponibilizada mediante consulta à operadora).
REP	Indica que o registro de chamadas no display foi recebido mais de uma vez, ou seja, chamada repetida.
INDISPONIVEL	O número a ser identificado excede a capacidade do serviço ou não foi enviado pela central de origem.
RETIDA	O número a ser identificado está retido pela operadora, em geral, a pedido do assinante.
ERRO	Indica erro de origem externa em que o número não pode ser identificado.

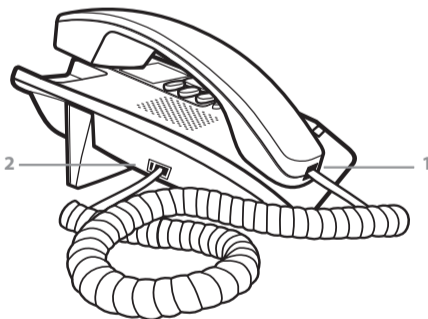
4. Instalação

Atenção: » Nunca instale o telefone durante uma tempestade.

- » Nunca instale tomadas de telefone em locais úmidos.
- » Nunca toque em terminais ou fios telefônicos não isolados, a menos que a linha telefônica tenha sido desconectada.
- » Tome cuidado ao instalar ou modificar linhas telefônicas.
- » Se houver excesso de ruído, tente mudar o telefone de lugar, colocando-o afastado da possível fonte de interferência (ex.: TV, rádio, eletrodomésticos).

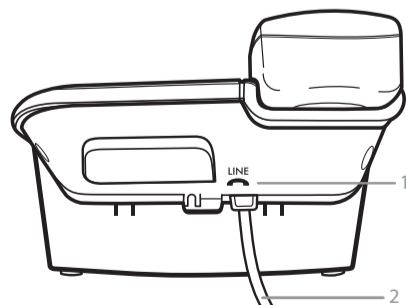
4.1. Cabo espiral

1. Conecte uma das extremidades do cabo espiral ao conector do fone, localizado na parte inferior do fone;
2. Conecte a outra extremidade do cabo espiral ao conector para fone na base, localizado na parte lateral da base.



4.2. Linha telefônica

1. Conecte uma das extremidades do fio de telefone ao conector da linha telefônica localizado na parte de trás da base;
2. Conecte a outra extremidade do fio de telefone à tomada modular na parede.



5. Operações básicas

5.1. Ajustar data e hora

A data e a hora de seu telefone podem ser sincronizadas com a data e o horário local caso tenha assinado o serviço de identificação de chamadas da sua operadora de telefonia (somente para o sistema FSK).

Entretanto, é possível configurar a data e a hora manualmente, conforme as instruções a seguir:

1. Pressione a tecla *MENU/OK*. O display exibirá *DATA*;
2. Pressione a tecla *MENU/OK* para confirmar. Os dígitos do ano irão piscar;
3. Pressione as teclas **▼** ou **▲** para ajustar o ano;
4. Pressione a tecla *MENU/OK* para confirmar. Os dígitos do mês irão piscar;
5. Pressione as teclas **▼** ou **▲** para ajustar o mês;
6. Pressione a tecla *MENU/OK* para confirmar. Os dígitos do dia irão piscar;
7. Pressione as teclas **▼** ou **▲** para ajustar o dia;
8. Pressione a tecla *MENU/OK* para confirmar. Os dígitos da hora irão piscar;
9. Pressione as teclas **▼** ou **▲** para ajustar a hora (formato AM/PM);
10. Pressione a tecla *MENU/OK* para confirmar. Os dígitos de minuto irão piscar;
11. Pressione as teclas **▼** ou **▲** para ajustar os minutos;
12. Pressione a tecla *MENU/OK* para confirmar. O display voltará ao menu principal, continue programando ou pressione a tecla *DELETE* **↵** para retornar ao modo *Repouso*.

5.2. Ajustar volume da campainha

- » Pressione a tecla *MENU/OK*. O display exibirá *DATA*;
- » Pressione as teclas **▼** ou **▲** até que o display exiba *VOL RING*;
- » Pressione a tecla *MENU/OK* para confirmar;
- » Pressione as teclas **▼** ou **▲** para selecionar o nível (1 a 3 ou *OFF*);
- » Pressione a tecla *MENU/OK* para confirmar;
- » Caso a opção *VOL RING OFF* seja habilitada, aparecerá a mensagem *VOL RING OFF* na tela de descanso do display.

5.3. Definir toque

- » Pressione a tecla *MENU/OK*. O display exibirá *DATA*;
- » Pressione as teclas **▼** ou **▲** até que o display exiba *TOQUE*;
- » Pressione a tecla *MENU/OK* para confirmar;
- » Pressione as teclas **▼** ou **▲** para selecionar *TOQUE* (1 a 5);
- » Pressione a tecla *MENU/OK* para confirmar;

6. Configurações

Durante a configuração, o sistema voltará ao modo *Repouso* se as teclas não forem pressionadas em até 8 segundos.

6.1. Ajustar o contraste do display

- » Pressione a tecla *MENU/OK*. O display exibirá *DATA*;
- » Pressione as teclas **▼** ou **▲** até que o display exiba *CONTRASTE*;
- » Pressione a tecla *MENU/OK* para confirmar;
- » Pressione as teclas **▼** ou **▲** para selecionar o contraste do display de sua preferência (1 a 8). A configuração padrão é 4;
- » Pressione a tecla *MENU/OK* para confirmar. O display voltará ao menu principal, continue programando ou pressione a tecla *DELETE* **↵** para retornar ao modo *Repouso*.

6.2. Ajustar o tempo de flash

A tecla *FLASH* permite chavear a linha para acessar serviços especiais, como uma chamada em espera, inclusive para uso em PABX.

O aparelho sai de fábrica ajustado em 300 ms. Caso seja necessário alterar esse tempo, siga o procedimento:

- » Pressione a tecla *MENU/OK*. O display exibirá *DATA*;
- » Pressione as teclas **▼** ou **▲** até que o display exiba *FLASH*;
- » Pressione a tecla *MENU/OK* para confirmar;
- » Pressione as teclas **▼** ou **▲** para selecionar entre 100, 300, 600 ou 1.000 ms;
- » Pressione a tecla *MENU/OK* para confirmar. O display voltará ao menu principal, continue programando ou pressione a tecla *DELETE* **↵** para retornar ao modo *Repouso*.

6.3. Configurar código de área

A configuração do código de área permite que o telefone exclua os dígitos referentes ao código de área, recebidos na identificação quando estes coincidirem com o código configurado. Por exemplo, para o código de área 48, basta configurar o dígito 4 e depois 8. Para configurar, siga o procedimento:

1. Pressione a tecla *MENU/OK*. O display exibirá *DATA*;
2. Pressione as teclas **▼** ou **▲** até que o display exiba *CODIGO AREA*;
3. Pressione a tecla *MENU/OK* para confirmar. O display exibirá - - (condição inicial do código de área);
4. Pressione as teclas **▼** ou **▲** para ajustar o 1º dígito do código de área desejado e *MENU/OK* para confirmar e passar para o próximo dígito;
5. Pressione a tecla *MENU/OK* para confirmar. O display voltará ao menu principal, continue programando ou pressione a tecla *DELETE* **↵** para retornar ao modo *Repouso*.

6.4. Configurar código PABX

A configuração do código de PABX permite programar a discagem automática do dígito de acesso à linha externa através de PABX. Essa configuração irá possibilitar a discagem para números da lista de chamadas recebidas. Para configurar, siga o procedimento:

1. Pressione a tecla *MENU/OK*. O display exibirá *DATA*;
2. Pressione as teclas **▼** ou **▲** até que o display exiba *CODIGO PAB*;
3. Pressione a tecla *MENU/OK* para confirmar. O display exibirá - - - (condição inicial de utilização em linha direta, sem conexão a PABX);
4. Pressione as teclas **▼** ou **▲** para ajustar o dígito desejado, entre 0 até 9 conforme PABX;
5. Pressione a tecla *MENU/OK* para confirmar. O display voltará ao menu principal, continue programando ou pressione a tecla *DELETE* **↵** para retornar ao modo *Repouso*.

6.5. Configurar categoria do assinante

A configuração de categoria ID deverá ser de acordo com o tipo de identificação DTMF recebida pela linha à qual o telefone está conectado. Com essa programação ligada, o primeiro dígito recebido na identificação DTMF será excluído. Para configurar, siga o procedimento:

1. Pressione a tecla *MENU/OK*. O display exibirá *DATA*;
2. Pressione as teclas **▼** ou **▲** até que o display exiba *CATEGORIA*;
3. Pressione a tecla *MENU/OK* para confirmar;
4. Pressione as teclas **▼** ou **▲** para selecionar entre *CATEGORIA OFF* (desligado) ou *CATEGORIA ON* (ligado);
5. Pressione a tecla *MENU/OK* para confirmar. O display voltará ao menu principal, continue programando ou pressione a tecla *DELETE* **↵** para retornar ao modo *Repouso*.

7. Operação

7.1. Chamadas

Realizar chamadas

1. Retire o fone do gancho ou pressione a tecla *VIVA-VOZ* na base. Verifique se há sinal de discagem;
2. Digite o número desejado utilizando o teclado de discagem. O temporizador da chamada inicia cerca de 7 segundos após acessar a linha.

Obs.: ao utilizar a função *Viva-voz*, fale de forma clara no microfone da base a uma distância de 20 a 30 centímetros.

Atender chamadas

Quando o telefone tocar, retire o fone do gancho ou pressione a tecla *VIVA-VOZ* na base.

Rediscar o último número

1. Retire o fone do gancho ou pressione a tecla *VIVA-VOZ*;
2. Pressione a tecla *REDIAL*. O telefone discará novamente de forma automática o último número chamado.

Encerrar chamada

Durante uma conversa, coloque o fone na base ou pressione a tecla **VIVA-VOZ** na base. O ícone irá apagar.

Visualizar a lista de chamadas realizadas

Este aparelho memorizará os números das últimas 20 chamadas realizadas. Quando as 20 posições de memória estiverem ocupadas, o número da próxima chamada substituirá o mais antigo. Para visualizar a lista de chamadas, siga o procedimento:

- No modo *Repouso*, pressione a tecla **FLASH** . O display exibe o registro mais recente; ao pressioná-la pela segunda vez, o display exibe a duração da chamada. Se não houver registros, o display exibirá **-SAIR-**;
- Pressione a tecla **FLASH** novamente para mover para o próximo registro;
- Após 8 segundos, o display retorna para o modo *Repouso*.

Excluir chamadas realizadas

- Quando o registro for exibido, pressione a tecla **DELETE** . O registro será apagado e o display exibirá o próximo registro;
- Para apagar todos os registros de uma só vez, mantenha pressionada a tecla **DELETE** por cerca de 3 segundos, enquanto qualquer registro esteja sendo exibido;
- O display retornará automaticamente para o modo *Repouso*.

Realizar chamadas a partir do registro de chamadas

Quando o registro da identificação de chamadas for exibido, retire o fone do gancho ou pressione a tecla **VIVA-VOZ**. O número exibido será discado automaticamente.

Função Viva-voz

- Pressione a tecla **VIVA-VOZ** para ouvir as chamadas sem retirar o fone do gancho. É possível iniciar uma chamada pressionando a tecla **VIVA-VOZ**, ou pressionando-a a qualquer momento durante a chamada;
- Para finalizar a chamada, pressione a tecla **VIVA-VOZ**;
- Durante o uso da função *Viva-voz* o display permanecerá aceso.

Alternar entre o fone e o viva-voz

- Durante uma conversa, pressione a tecla **VIVA-VOZ** para falar sem segurar o fone. Reco-loque o fone na base. Enquanto estiver no modo *Viva-voz*, retire o fone do gancho para permitir uma conversa particular;
- Caso queira utilizar a função *Viva-voz* novamente, repita o item 1.

Ajustar o volume do viva-voz

Durante uma chamada, ajuste o volume do *Viva-voz* para um nível de volume confortável utilizando as teclas ou .

O produto possui 2 níveis de volume.

Função Mudo

Pressione a tecla uma vez para desligar temporariamente o som do microfone. Enquanto a função *Mudo* está ativada, a pessoa do outro lado da linha não poderá ouvi-lo;

Pressione a tecla novamente para voltar à conversação.

Modo de discagem (tom / pulso)

No modo *Repouso*, mantenha pressionada a tecla durante três segundos para alterar a discagem para *Pulso*.

Para retornar a discagem para *Tom*, repita o procedimento.

Função Pausa

Para alguns sistemas de PABX, um número de acesso deve ser discado (normalmente 0 ou 9) para obter um outro sinal de discagem e uma linha externa. Ao pressionar a tecla **■** imediatamente após o número de acesso à linha, uma pausa de cerca de 3,6 segundos será inserida, e o número desejado poderá ser discado imediatamente.

Pressione a tecla **■** para inserir uma pausa ao discar ou armazenar códigos de acesso de longa distância.

7.2. Memória de discagem direta (teclas M1, M2 e M3)

Este aparelho possui 3 teclas de discagem de memória direta, conforme figura da seção *Produto-Base* deste manual.

Os números armazenados podem ter até 18 dígitos. Se desejar mudar o número armazenado numa memória, basta armazenar outro número sobre ele.

Armazenar números

Para armazenar números nas teclas de memória direta, siga o procedimento:

- No modo *Repouso*, digite o número de telefone que deseja armazenar (máximo de 18 dígitos);
- Pressione a tecla **MENU/OK**. O display exibirá **SALVAR -**;
- Pressione uma das 3 teclas de memória direta (figura da seção *Produto-Base* deste manual), para armazenamento do número;
- Após pressionar uma das teclas de memória direta, o display exibirá **SALVO**.

Ligar para o número armazenado

Para ligar para um número armazenado nas teclas de memória direta, siga o procedimento:

- Retire o fone do gancho ou pressione a tecla **VIVA-VOZ** e espere pelo tom de discagem;
- Pressione uma das 3 teclas de memória direta para que seja feita a discagem.

Apagar número armazenado

Para apagar um número armazenado nas teclas de memória direta, siga o procedimento:

- No modo *Repouso*, pressione uma das 3 teclas de memória direta para que seja exibido o número armazenado;
- Pressione a tecla **DELETE** para apagar esse número. O display exibirá **APAGADO**.

7.3. Memória de discagem indireta (0-9)

Este aparelho possui 10 memórias de discagem indireta (0-9). Os números armazenados podem ter até 18 dígitos. Para mudar o número armazenado numa memória, armazene outro número sobre ele.

Armazenar números

Para armazenar um número nas teclas de memória indireta (0-9), siga o procedimento:

- No modo *Repouso*, digite o número de telefone que deseja armazenar (máximo de 18 dígitos);
- Pressione a tecla **MENU/OK**. O display exibirá **SALVAR -**;
- Pressione a tecla (0-9) para armazenamento do número;
- Após pressionar a tecla (0-9), o display exibirá **SALVO**.

Ligar para o número armazenado

Para ligar para um número armazenado nas teclas de memória indireta (0-9), siga o procedimento:

- Retire o fone do gancho ou pressione a tecla **VIVA-VOZ** e espere pelo tom de discagem;
- Pressione a tecla **MEMO**. O display exibirá **TECLA -**;
- Pressione a tecla (0-9) para que seja feita a discagem.

Apagar número armazenado

Para apagar um número armazenado nas teclas de memória indireta (0-9), siga o procedimento:

- No modo *Repouso*, pressione a tecla **MEMO**. O display exibirá **TECLA -**;
- Pressione a tecla (0-9) para que seja exibido o número armazenado;
- Pressione a tecla **DELETE** para apagar esse número. O display exibirá **APAGADO**.

7.4. Identificação de chamadas

A identificação de chamadas permite que o número de telefone que estiver chamando apareça no display antes que a chamada seja atendida.

Obs.: *para utilizar o serviço de identificação de chamadas neste aparelho, solicite à sua operadora.*

A identificação de chamadas deste telefone opera nos sistemas DTMF (*conforme certificação da Anatel, resolução 473*) e FSK, com comutação automática.

- Atenção:** » O serviço de identificação de chamadas, cujo nome comercial pode variar de acordo com o estado ou a região, é um serviço cuja disponibilidade e habilitação, bem como a devida tarifação, são de responsabilidade da sua operadora de telefonia. A simples instalação do aparelho na linha telefônica não permite o funcionamento dos serviços aqui descritos.
- » Dependendo da operadora de telefonia, a estrutura do número identifica-do poderá ser a seguinte: *X-YY-ZZZZ-ZZZZ*, onde: *X* = classe de assinante, ex.: *1* = assinante comum, *7* = telefone público. Essa classificação depende da operadora. Para mais detalhes, consulte-a. *Y* = código de área (DDD). Independentemente se a chamada provém de um telefone que está fora da sua área, o código de área é registrado. Nas chamadas a cobrar, o código de área é registrado, inclusive para chamadas da mesma área. *Z* = número de telefone de assinante.
- » As informações para identificação de chamadas estão presentes na sinalização das centrais telefônicas, portanto, alguns números podem não ser identificados, principalmente números de chamadas internacionais.

Visualizar lista de chamadas recebidas

Este aparelho memorizará os números das últimas 20 chamadas recebidas (atendidas e não atendidas). Quando houver novos registros de identificação de chamadas, a mensagem **NOVA** será exibida no display.

O número total de chamadas é exibido no display em modo *Repouso 01 LIGACOES, 02 LIGACOES* ou *XX LIGACOES*.

Quando as 20 posições de memória estiverem ocupadas, o número da próxima chamada substituirá o número mais antigo.

Para visualizar a lista de chamadas, siga o procedimento:

- No modo *Repouso*, pressione as teclas ou . O display exibirá o registro mais recente. Se não houver registros o display, exibirá **-SAIR-**;
- Para visualizar o registro de chamadas na forma sequencial, pressione a tecla ;
- Após 8 segundos, o display retorna para o modo *Repouso*;

Obs.: » *Se o número não está disponível porque a rede pela qual está chamando não suporta o serviço de identificação de chamadas, o display exibirá a mensagem "INDISPONIVEL". Se o assinante ocultou seu número, o display exibirá "RETIDO".*

- » *Se o número enviado pela sua operadora for inválido (não está de acordo com as normas para os sistemas DTMF ou FSK) o display exibirá "ERRO".*

Excluir registro de chamadas recebidas

- Quando o registro da identificação de chamadas for exibido, pressione a tecla **DELETE** . O registro será apagado e o display exibirá o próximo registro;
- Para apagar todos os registros, mantenha pressionada a tecla **DELETE** por cerca de 3 segundos enquanto qualquer registro esteja sendo exibido;

Obs.: *o display retornará automaticamente para o modo Repouso e o número total de chamadas será apagado.*

Ligar para registro de chamadas recebidas

Quando o registro da identificação de chamadas for exibido, retire o fone do gancho ou pressione a tecla **VIVA-VOZ**, o número exibido será discado automaticamente.

8. Dúvidas frequentes

Se ocorrer algum problema com seu telefone, siga as orientações para determinar se há necessidade de manutenção. Se o problema persistir, procure a assistência técnica autorizada. Antes, verifique se:

- » As etapas relacionadas nas seções *Instalação* e *Configurações* deste manual foram corretamente seguidas.
- » Todos os conectores estão inseridos firmemente em seus compartimentos.

Dúvida	Possível causa e solução
Não consigo fazer ou receber chamadas.	Utilize apenas o fio do telefone fornecido. <p>Verifique se o fio do telefone está conectado corretamente.</p>
	Utilize apenas o fio do telefone fornecido. <p>Verifique se o fio do telefone está conectado corretamente.</p>
O telefone não toca.	Verifique se a quantidade total de equipamentos conectados à sua linha telefônica não ultrapassa 4. <p>Desconecte um ou mais equipamentos.</p>
O telefone não disca.	Utilize apenas o fio do telefone fornecido. <p>Verifique se o fio do telefone está conectado corretamente.</p>
	É necessário assinar o serviço de <i>Identificação de chamadas</i> . Entre em contato com a sua operadora para obter informações.
A função <i>Identificação de chamadas</i> não funciona.	O chamador pode ter ocultado seu número ou pode estar ligando de uma rede que não transmite a identificação de chamadas (por exemplo, uma chamada internacional). <p>Certifique-se de aguardar pelo segundo toque antes de atender.</p>
	ERRO aparece no display se o aparelho detectar um erro ou qualquer informação diferente nas chamadas.
A mensagem ERRO é exibida.	Esta mensagem também pode indicar a presença de ruído na linha ou que uma mensagem inválida foi enviada pela sua operadora. <p>Certifique-se de esperar até o segundo toque antes de atender.</p>
	Ao armazenar números na memória, é possível incluir o dígito de acesso à linha externa (ex.: 0) com cada número.
A rediscagem do último número e/ou a discagem da última memória não funcionam em PABX.	Se seu PABX requer que espere um segundo tom de discagem antes de discar os números do telefone, pressione a tecla PAUSE para uma pausa entre o dígito de acesso (ex.: 0) e o número do telefone. Após isso, é possível utilizar a função de rediscagem.
O aparelho não funciona de maneira apropriada em um PABX (transferência de chamadas).	Pode ser necessário alterar a configuração de <i>Flash</i> do telefone. <p>Verifique/altere o ajuste da central PABX.</p>

Termo de garantia

Fica expresso que esta garantia contratual é conferida mediante as seguintes condições:

Nome do cliente:	
Assinatura do cliente:	
Nº da nota fiscal:	
Data da compra:	
Modelo:	Nº de série:
Revendedor:	

- Todas as partes, peças e componentes do produto são garantidos contra eventuais vícios de fabricação, que porventura venham a apresentar, pelo prazo de 1 (um) ano – sendo 3 (três) meses de garantia legal e 9 (nove) meses de garantia contratual –, contado a partir da data da compra do produto pelo Senhor Consumidor, conforme consta na nota fiscal de compra do produto, que é parte integrante deste Termo em todo o território nacional. Esta garantia contratual compreende a troca gratuita de partes, peças e componentes que apresentarem vício de fabricação, incluindo as despesas com a mão de obra utilizada nesse reparo. Caso não seja constatado vício de fabricação, e sim vício(s) proveniente(s) de uso inadequado, o Senhor Consumidor arcará com essas despesas.
- A instalação do produto deve ser feita de acordo com o Manual do Produto e/ou Guia de Instalação. Caso seu produto necessite a instalação e configuração por um técnico capacitado, procure um profissional idôneo e especializado, sendo que os custos desses serviços não estão inclusos no valor do produto.
- Constatado o vício, o Senhor Consumidor deverá imediatamente comunicar-se com o Serviço Autorizado mais próximo que conste na relação oferecida pelo fabricante – so-mente estes estão autorizados a examinar e sanar o defeito durante o prazo de garantia aqui previsto. Se isso não for respeitado, esta garantia perderá sua validade, pois estará caracterizada a violação do produto.
- Na eventualidade de o Senhor Consumidor solicitar atendimento domiciliar, deverá encaminhar-se ao Serviço Autorizado mais próximo para consulta da taxa de visita técnica. Caso seja constatada a necessidade da retirada do produto, as despesas decorrentes, como as de transporte e segurança de ida e volta do produto, ficam sob a responsabili-dade do Senhor Consumidor.
- A garantia perderá totalmente sua validade na ocorrência de quaisquer das hipóteses a seguir: a) se o vício não for de fabricação, mas sim causado pelo Senhor Consumidor ou por terceiros estranhos ao fabricante; b) se os danos ao produto forem oriundos de aci-dentes, sinistros, agentes da natureza (raios, inundações, desabamentos, etc.), umidade, tensão na rede elétrica (sobretensão provocada por acidentes ou flutuações excessivas na rede), instalação/uso em desacordo com o manual do usuário ou decorrentes do desg-aste natural das partes, peças e componentes; c) se o produto tiver sofrido influência de natureza química, eletromagnética, elétrica ou animal (insetos, etc.); d) se o número de série do produto tiver sido adulterado ou rasurado; e) se o aparelho tiver sido violado.
- Esta garantia não cobre perda de dados, portanto, recomenda-se, se for o caso do produ-to, que o Consumidor faça uma cópia de segurança regularmente dos dados que constam no produto.
- A Intelbras não se responsabiliza pela instalação deste produto, e também por eventuais tentativas de fraudes e/ou sabotagens em seus produtos. Mantenha as atualizações do software e aplicativos utilizados em dia, se for o caso, assim como as proteções de rede necessárias para proteção contra invasões (hackers). O equipamento é garantido contra vícios dentro das suas condições normais de uso, sendo importante que se tenha ciência de que, por ser um equipamento eletrônico, não está livre de fraudes e burlas que possam interferir no seu correto funcionamento.
- Após sua vida útil, o produto deve ser entregue a uma assistência técnica autorizada da Intelbras ou realizar diretamente a destinação final ambientalmente adequada evitando impactos ambientais e a saúde. Caso prefira, a pilha/bateria assim como demais eletrô-nicos da marca Intelbras sem uso, pode ser descartado em qualquer ponto de coleta da Green Eletron (gestora de resíduos eletroeletrônicos a qual somos associados). Em caso de dúvida sobre o processo de logística reversa, entre em contato conosco pelos telefo-nes (48) 2106-0006 ou 0800 704 2767 (de segunda a sexta-feira das 08 às 20h e aos sábados das 08 às 18h) ou através do e-mail suporte@intelbras.com.br.
- LGPD - Lei Geral de Proteção de Dados Pessoais: este produto faz tratamento de dados pessoais, porém a Intelbras não possui acesso aos dados a partir deste produto. Este produto possui criptografia no armazenamento dos dados pessoais.

Sendo estas as condições deste Termo de Garantia complementar, a Intelbras S/A se re-serva o direito de alterar as características gerais, técnicas e estéticas de seus produtos sem aviso prévio.

O processo de fabricação deste produto não é coberto pelos requisitos da ISO 14001.

Todas as imagens deste manual são ilustrativas.

intelbras



fale com a gente

Suporte a clientes: (48) 2106 0006

Fórum: forum.intelbras.com.br

Suporte via chat: intelbras.com.br/suporte-tecnico

Suporte via e-mail: suporte@intelbras.com.br

SAC: 0800 7042767

Onde comprar? Quem instala?: 0800 7245115

Importado no Brasil por: Intelbras S/A – Indústria de Telecomunicação Eletrônica Brasileira Rodovia SC 281, km 4,5 – Sertão do Maruim – São José/SC – 88122-001 CNPJ 82.901.000/0014-41 – www.intelbras.com.br